

Sporák elektrický se statickou troubou

Model	Sap kód	00014787
SPT 7120/31 E	Skupina artiklů	Sporáky



- Typ spotřebiče: Elektrické zařízení
- Příkon zóny 1 [kW]: 2,6
- Příkon zóny 2 [kW]: 2,6
- Příkon zóny 3 [kW]: 2,6
- Příkon zóny 4 [kW]: 2,6
- Příkon zóny 5 [kW]: 2,6
- Příkon zóny 6 [kW]: 2,6
- Typ vnitřní části zařízení 1 (např. trouby): Elektrické
- Typ vnitřní části zařízení 2 (např. trouby): Statická
- Stupeň krytí ovládacích prvků: IP24
- Materiál: AISI 304 vrchní deska i opláštění

Sap kód	00014787	Příkon zóny 1 [kW]	2,6
Šířka netto [mm]	1200	Příkon zóny 2 [kW]	2,6
Hloubka netto [mm]	730	Příkon zóny 3 [kW]	2,6
Výška netto [mm]	900	Příkon zóny 4 [kW]	2,6
Hmotnost netto [kg]	166.00	Příkon zóny 5 [kW]	2,6
Příkon elektrický [kW]	24.300	Příkon zóny 6 [kW]	2,6
Napájení	400 V / 3N - 50 Hz	Typ vnitřní části zařízení 1 (např. trouby)	Elektrické
Počet zón	6	Typ vnitřní části zařízení 2 (např. trouby)	Statická

Technický list

Technický výkres



Sporák elektrický se statickou troubou

Model

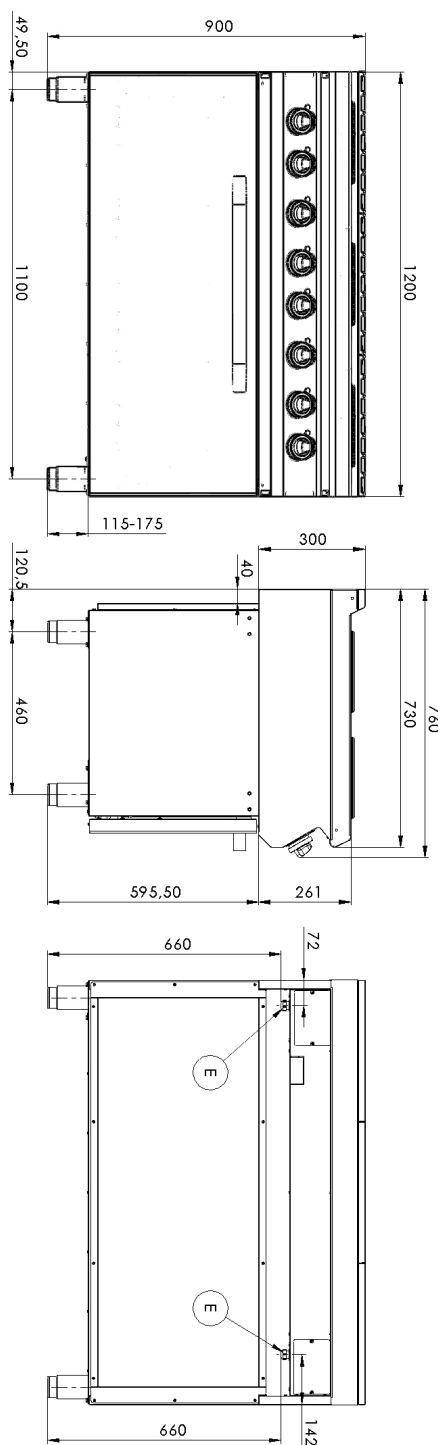
Sap kód

00014787

SPT 7120/31 E

Skupina artiklů

Sporáky





Sporák elektrický se statickou troubou

Model	Sap kód	00014787
SPT 7120/31 E	Skupina artiklů	Sporáky

1. Sap kód:

00014787

2. Šířka netto [mm]:

1200

3. Hloubka netto [mm]:

730

4. Výška netto [mm]:

900

5. Hmotnost netto [kg]:

166.00

6. Šířka brutto [mm]:

1260

7. Hloubka brutto [mm]:

820

8. Výška brutto [mm]:

1080

9. Hmotnost brutto [kg]:

182.00

10. Typ spotřebiče:

Elektrické zařízení

11. Konstruční typ zařízení:

Stacionární

12. Příkon elektrický [kW]:

24.300

13. Napájení:

400 V / 3N - 50 Hz

14. Stupeň krytí ovládacích prvků:

IP24

15. Vnější barva zařízení:

Nerezové

16. Materiál:

AISI 304 vrchní deska i opláštění

17. Typ vrchní desky:

Prolisovaná - komfortní údržba čištění

18. Materiál vrchní desky:

AISI 304

19. Tloušťka vrchní desky [mm]:

1.50

20. Počet zón:

6

21. Příkon zóny 1 [kW]:

2,6

22. Příkon zóny 2 [kW]:

2,6

23. Příkon zóny 3 [kW]:

2,6

24. Příkon zóny 4 [kW]:

2,6

25. Příkon zóny 5 [kW]:

2,6

26. Příkon zóny 6 [kW]:

2,6

27. Servisní přístup:

Zepředu odejmutím čelního panelu

28. Bezpečnostní termočlánek:

Ano



Sporák elektrický se statickou troubou

Model	Sap kód	00014787
SPT 7120/31 E	Skupina artiklů	Sporáky

29. Nastavitelné nožičky:

Ano

30. Počet hořáků/ploten:

6

31. Typ elektrických varných zón:

Kulaté

32. Typ trouby:

elektrická statická

33. Výkon plynové trouby [kW]:

8.70

34. Rozměr trouby:

GN 3x 1/1

35. Typ vnitřní části zařízení 1 (např. trouby):

Elektrické

36. Typ vnitřní části zařízení 2 (např. trouby):

Statická

37. Těsnění:

Ano